

Instalacje



SIECI GAZOWE



SIECI WODOCIĄGOWE



SIECI KANALIZACYJNE



SIECI CIEPŁOWNICZE



DROGOWNICTWO

SKŁADY „KROPELEK”

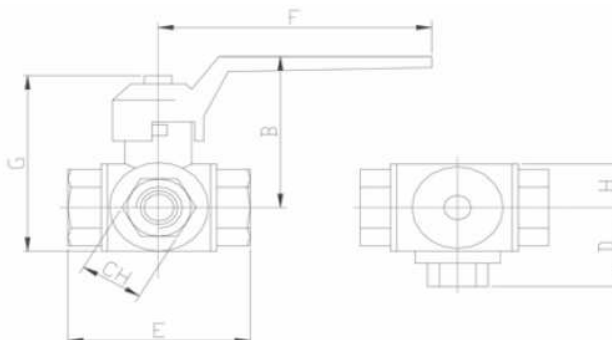
SKŁADY „PECEFAL”

SKŁADY „ŻELIWIARZ”

1. 313. I. CENNIK PODSTAWOWY SIECI GAZOWE

KUREK KULOWY W TRÓJDROŻNY POZIOMY 3070 3080 KARTA A

EDYCJA I 2013. STAN NA DZIEŃ 2013.01.01



Ref.	Rosca / Thread	DN	B	Dimensiones / Dimensions (mm.)						Peso / Weight (g.)
				D	E	F	G	H	CH	
3070/80 02	1/4"	10	65	38,5	77	125	75	22	22	710 / 708
3070/80 03	3/8"	12	65	38,5	77	125	75	22	22	670 / 665
3070/80 04	1/2"	14	65	38,5	77	125	75	22	27	640 / 635
3070/80 05	3/4"	18	83	46	92	145	91	25	34	1100 / 1094
3070/80 06	1"	23	96	52	104	170	105	30	41	1650 / 1642
3070/80 07	1 1/4"	29	102	59	118	170	115	34	50	2250 / 2242
3070/80 08	1 1/2"	36	109	69	138	170	128	40	57	3640 / 3630
3070/80 09	2"	45	139	81	162	260	165	48	70	5700 / 5690

Nº	Denominación / Name	Material / Material
1	Cuerpo / Body	Latón / Brass CW617N – UNE-EN 12165
2	Extremos / Sleeve	(3) Latón / Brass CW617N – UNE-EN 12165
3	Esfera / Ball	Latón / Brass CW617N – UNE-EN 12165 Cromado duro / Hard chrome plated
4	Eje / Stem	Latón / Brass CW614N – UNE-EN 12164
5	Asientos / Ball Seats	(4) PTFE puro / pure PTFE
6	Juntas tóricas / O-Rings	(2) NBR
7	Accionamiento / Handle	Aluminio / Aluminium EN-AB46100
8	Tornillo / Screw	Acero zincado / Zinc-plated steel

INFORMACJE TECHNICZNE ORAZ WYCENY INWESTYCYJNE U NASZYCH DORADCÓW

TAŚMY I FOLIE BUDOWLANE

TAŚMY I FOLIE OPAKOWANIOWE

MATERIAŁY IZOLUJĄCE I USZCZELNIAJĄCE

SYSTEMY DOCIEPLEŃ BUDYNKÓW

BEZPIECZEŃSTWO I HIGIENA PRACY



Chemia

Kropelek:

kontakt bezpośredni: +48 505 657 795

magazyn dla dostaw 114SIW: ul. Handlowa 2, 41-807 Zabrze
sklad.kropelek.zabrze@orangeseven.pl

Pecefal:

kontakt bezpośredni: +48 505 657 795

magazyn dla dostaw 114SIK: ul. Handlowa 2, 41-807 Zabrze
sklad.pecefal.zabrze@orangeseven.pl

Żeliwiarz:

kontakt bezpośredni: +48 505 657 795

magazyn dla dostaw 111SID: ul. Cegielnia Murcki 5, 40-749 Katowice
sklad.zeliwiarz.katowice@orangeseven.pl

Instalacje:
kontakt bezpośredni: +48 605 227 040

magazyn dla dostaw 110I: ul. Kościuszki 227, 40-600 Katowice
magazyn.instalacje.katowice@orangeseven.pl

magazyn dla dostaw 210I: ul. Zakłiki z Mydlnik 16, 30-198 Kraków
magazyn.instalacje.krakow@orangeseven.pl

Chemia:
kontakt bezpośredni: +48 605 227 040

magazyn dla dostaw 110C: ul. Śląska 88, 40-742 Katowice
magazyn.chemia.katowice@orangeseven.pl

Adres do korespondencji i fakturowania: Orange Seven, ul. Opolskiego 1/21, 41-500 Chorzów